

@-MOTION R18K steel 33 chrome Ring Base z mechanizmem Epron Synchron



Siedzisko i oparcie

- Miękkie, tapicerowane siedzisko i oparcie.

Mechanizm

- Płynnie regulowana wysokość krzesła.
- Oparcie odchylające się synchronicznie z siedziskiem w stosunku 2:1.
- Możliwość blokady oparcia w wybranej pozycji.

Podparcie łędźwi

- Regulowana wysokość oparcia.

Podłokietniki

- Stałe podłokietniki.

Podstawa

- Stalowa, chromowana.

Kółka

- Samohamowne kółka do powierzchni dywanowych lub do powierzchni twardych.

Inne właściwości

- Antypoślizgowy podnóżek z regulacją wysokości.

Wymiary



NEO LUX Ib gts Ring Base steel 04 chrome

OPIS



Siedzisko i oparcie

- Miękkie, tapicerowane siedzisko i oparcie.

Mechanizm

- Płynnie regulowana wysokość krzesła.
- Oparcie odchylające się synchronicznie z siedziskiem w stosunku 2:1.
- Możliwość blokady oparcia w wybranej pozycji.

Podparcie łędźwi

- Regulowana wysokość oparcia.

Podstawa

- Stalowa, chromowana.

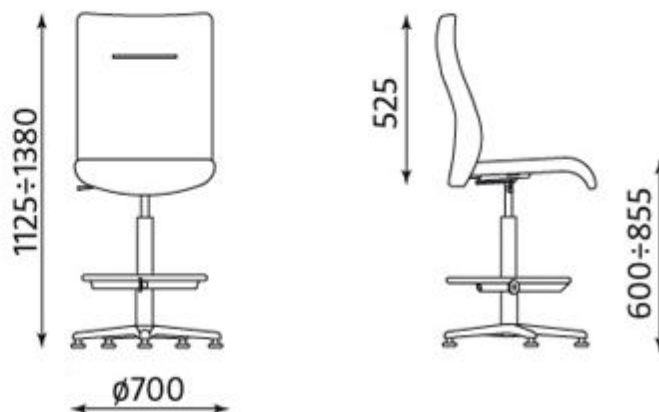
Kółka

- Samohamowne kółka do powierzchni dywanowych lub do powierzchni twardych.

Inne właściwości

- Antypoślizgowy podnóżek z regulacją wysokości.

Wymiary



- szerokość siedziska: 490
- głębokość siedziska: 460

SENIOR gts + ring base



OPIS

Siedzisko i oparcie

- Miękkie, tapicerowane siedzisko i oparcie.

Mechanizm

- Płynnie regulowana wysokość krzesła.
- Możliwość blokady oparcia w wybranej pozycji.

Podparcie łędźwi

- Regulowana wysokość oparcia.

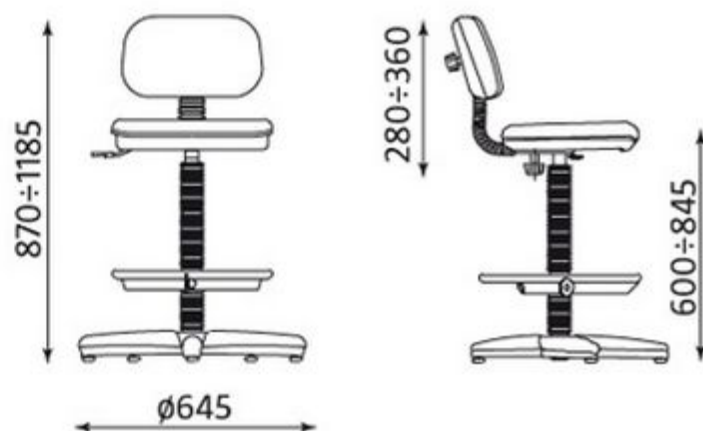
Podstawa

- Stalowa, chromowana, dostępna wyłącznie na stopkach.

Inne właściwości

- Antypoślizgowy podnózek z regulacją wysokości.

Wymiary



- szerokość siedziska: 440
- głębokość siedziska: 395-420

SMART gtp27 steel + ring base chrome z mechanizmem CPT

OPIS



Siedzisko i oparcie

- Miękkie, tapicerowane siedzisko i oparcie.

Mechanizm

- Płynnie regulowana wysokość krzesła.
- Regulowana głębokość siedziska.
- Możliwość blokady oparcia w wybranej pozycji.

Podparcie łędźwi

- Regulowana wysokość oparcia.

Podłokietniki

- Stałe podłokietniki.

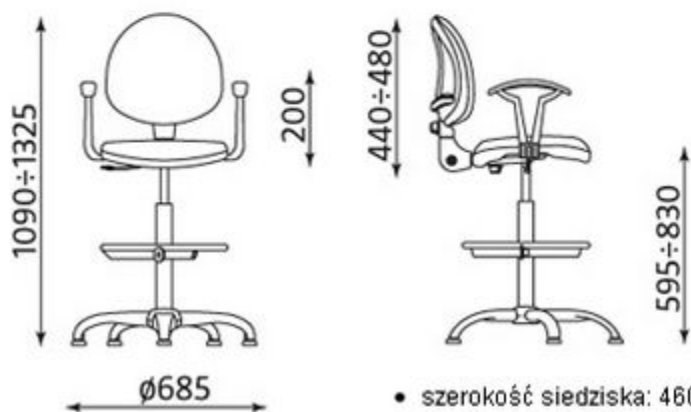
Podstawa

- Stalowa, chromowana.
- Czarna, nylonowa.
- Stalowa, z nakładkami z tworzywa sztucznego, dostępna wyłącznie na stopkach.

Inne właściwości

- Antypoślizgowy podnózek z regulacją wysokości.

Wymiary



- szerokość siedziska: 460
- głębokość siedziska: 425-465

Siedzisko i oparcie

- Antypoślizgowa powierzchnia siedziska i oparcia.
- Siedzisko i oparcie z tworzywa sztucznego.

Mechanizm

- Płynnie regulowana wysokość krzesła.

Podstawa

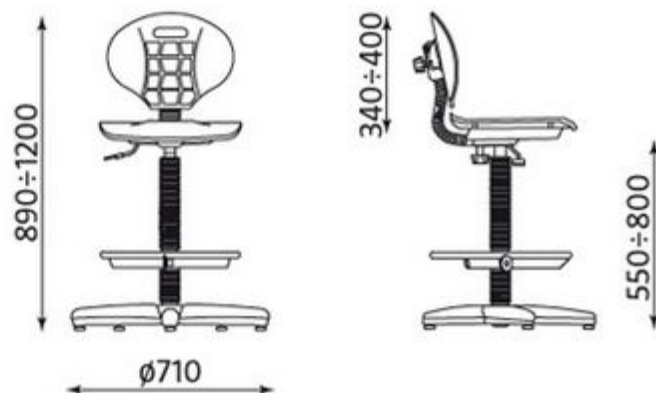
- Stalowa, malowana proszkowo

Kółka

- Samohamowne kółka do powierzchni dywanowych lub do powierzchni twardych.



Wymiary



- szerokość siedziska: 460
- głębokość siedziska: 440-470

NEGRO II gtp steel26 z mechanizmem CPT

OPIS



Siedzisko i oparcie

- Antypoślizgowa powierzchnia siedziska i oparcia.
- Siedzisko i oparcie z tworzywa sztucznego.

Mechanizm

- Płynnie regulowana wysokość krzesła.

Podłokietniki

- Stałe podłokietniki.

Podstawa

- Stalowa, malowana proszkowo
- Stalowa, chromowana, dostępna wyłącznie na stopkach.

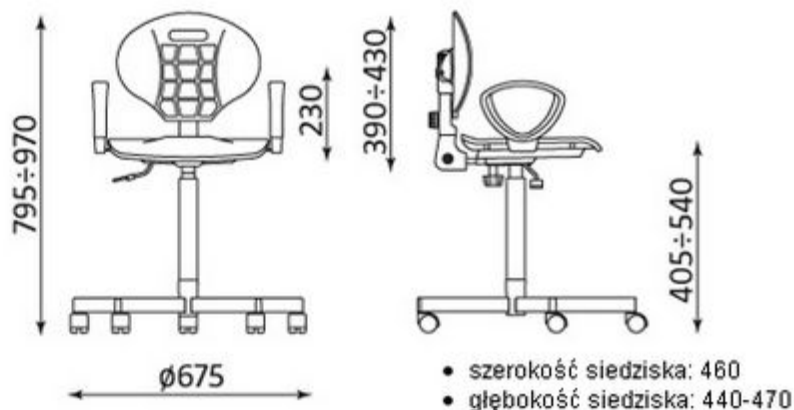
Kółka

- Samohamowne kółka do powierzchni dywanowych lub do powierzchni twardych.

Inne właściwości

- Antypoślizgowy podnóżek z regulacją wysokości.

Wymiary



WORKER ts02 + ring base

OPIS

Siedzisko i oparcie

- Antypoślizgowa powierzchnia siedziska.

Mechanizm

- Płynie regulowana wysokość krzesła.

Podstawa

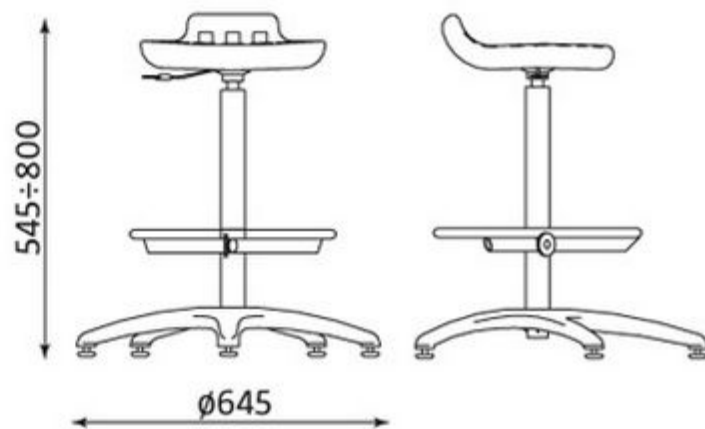
- Czarna, nylonowa, dostępna wyłącznie na stopkach.

Inne właściwości

- Antypoślizgowy podnóżek z regulacją wysokości.



Wymiary



- szerokość siedziska: 350
- głębokość siedziska: 345

Siedzisko i oparcie

- Miękkie, tapicerowane siedzisko.

Mechanizm

- Płynnie regulowana wysokość krzesła.

Podstawa

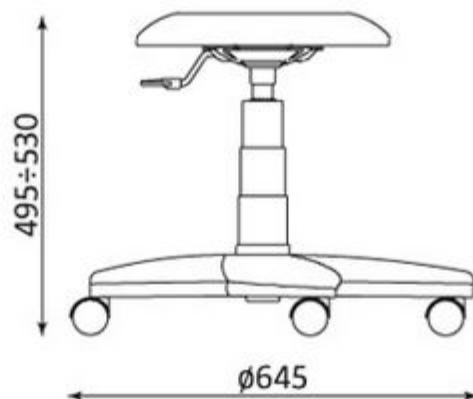
- Stalowa z nakładkami z tworzywa sztucznego.

Kółka

- Samohamowne kółka do powierzchni dywanowych lub do powierzchni twardych.



Wymiary



- szerokość siedziska: 360
- głębokość siedziska: 360

Siedzisko i oparcie

- Siedzisko i oparcie z tworzywa sztucznego.

Mechanizm

- Płynnie regulowana wysokość krzesła.

Podstawa

- Stalowa, malowana proszkowo

Kółka

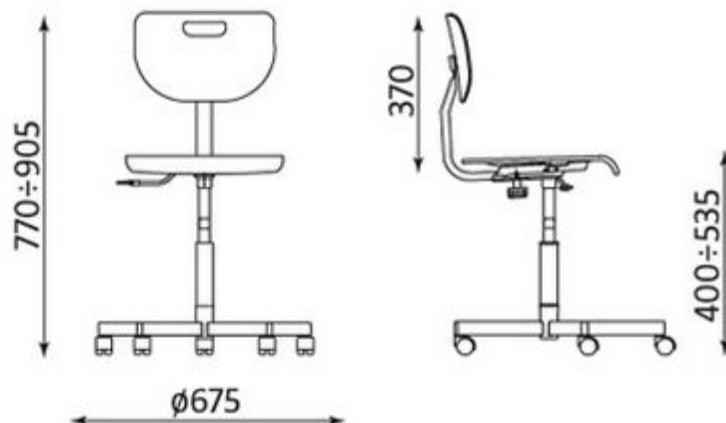
- Samohamowne kółka do powierzchni dywanowych lub do powierzchni twardych.

Inne właściwości

- Antypoślizgowy podnóżek z regulacją wysokości.



Wymiary



- szerokość siedziska: 405
- głębokość siedziska: 405



Do grupy krzeseł laboratoryjnych należą:

- ▶ **TABORET** – obrotowy ze sklejki lub tapicerowany tkaniną (Eco, Evo, Next, Softline); może występować w wersji wysokiej z podnóżkiem. TABORET może również występować z siedziskiem z poliuretanu (PU).
- ▶ **TULIP** – krzesło obrotowe z mechanizmem CPT (mechanizm regulacji kąta odchylenia i wysokości oparcia oraz głębokości siedziska; może występować w wersji wysokiej z podnóżkiem. Siedzisko i oparcie wykonane z pianki poliuretanowej, łatwe w utrzymaniu czystości, odporne na działanie słabych kwasów i zasad.

Przy zastosowaniu podnóżka produkty w standardzie występują w wersji ze stopkami.

stelaż

Baza pięcioramienna, z tworzywa – zawsze czarna.

amortyzator

Podnóżnik gazowy zapewnia płynną regulację wysokości siedziska. Obudowa amortyzatora z polipropylenu, zawsze czarna.

kółka/stopki

Dwa warianty kółek - miękkie do powierzchni twardych (parkiet, panele podłogowe) lub twarde do powierzchni miękkich (wykładzina, dywan). Kółka są wyposażone w hamulec, który zapobiega „odjeżdżaniu” krzesła bez obciążenia.