

-20% do końca września

Metalowy pojemnik do segregacji odpadów

Opis:

Pojemnik przeznaczony jest do użytku wewnętrznego na różne typy odpadów: plastik, papier, szkło. Korpus wykonany jest z blachy stalowej o grubości 0,8 - 1 mm malowanej proszkowo farbą strukturalną. Skośny dach zapobiega gromadzeniu się śmieci na powierzchni pojemnika.

Samozamykające pokrywy zapobiegają wydzielaniu się nieprzyjemnych zapachów.

Pojemniki pozwalają na gromadzenie odpadów w workach o pojemności 120 litrów lub w ocynkowanych metalowych pojemnikach wewnętrznych o wymiarach 700 x 295 x 357 mm*.

*opcja za dopłatą

Prosty dostęp do pojemnika jest możliwy dzięki przednim drzwiom skrzydłowym zamykanym na zamek obrotowy z możliwością zamknięcia na klódkę.



Wymiary pojemnika:

x1



Wysokość:

1 220 mm

Szerokość:

400 mm

Głębokość:

450 mm

x2



1 220 mm

800 mm

450 mm

x3



1 220 mm

1 200 mm

450 mm



-20% do końca września

Metalowy pojemnik do segregacji odpadów

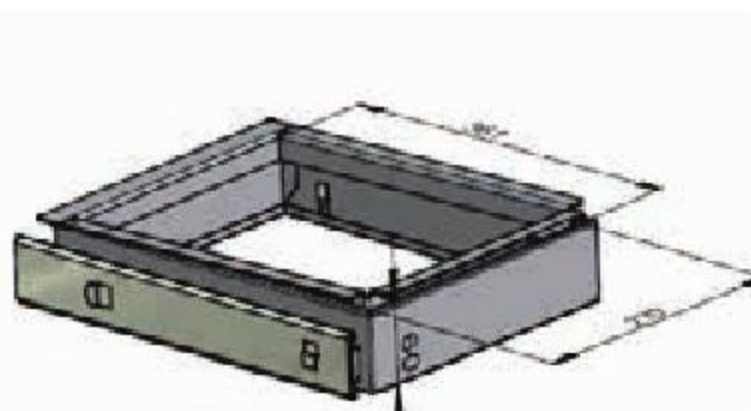
Prosta wymiana worka



Kolorystyka

- korpus szafy - 13 kolorów strukturalnych z palety RAL: 1015, 7035, 9005, 3020, 5012, 8016, 7032, 3005, 5018, 5010, 6011, 6033, 9010

- kłapy wrzutowe - 6 kolorów: zielony (RAL 7011), niebieski (RAL 5012), pomarańczowy (RAL 2004), czerwony (RAL 3020), żółty (RAL 1023), popielaty (RAL 7035).



Wysuwna rama na worki umieszczona na prowadnicach kulkowych umożliwia łatwy dostęp do worków.

Umieszczenie worka w ramie odbywa się poprzez przyciśnięcie go górną częścią ramy umieszczoną na zawiasie.

